



Prüfungen

DIN EN 13240 + DINplus | 15a B-VG (A): RRF - 40 11 2712 | Aachener-, Münchner-, Stuttgarter-, Regensburger Verordnung: Ja | VKF- Verordnung Schweiz: ja | Eco-Design-Verordnung (EU) 2015 / 1185 (ab 2022)

1. BImSchV gem., §4, Abs. 3: Bjoern PROFESSIONAL 01-30 erfüllt die Emissionsgrenzwerte 2. Stufe und genießt somit uneingeschränkten Bestandsschutz.

Die Mehrfachbelegung des Schornsteins ist zulässig.

Feuerungswerte bei 13 % O₂

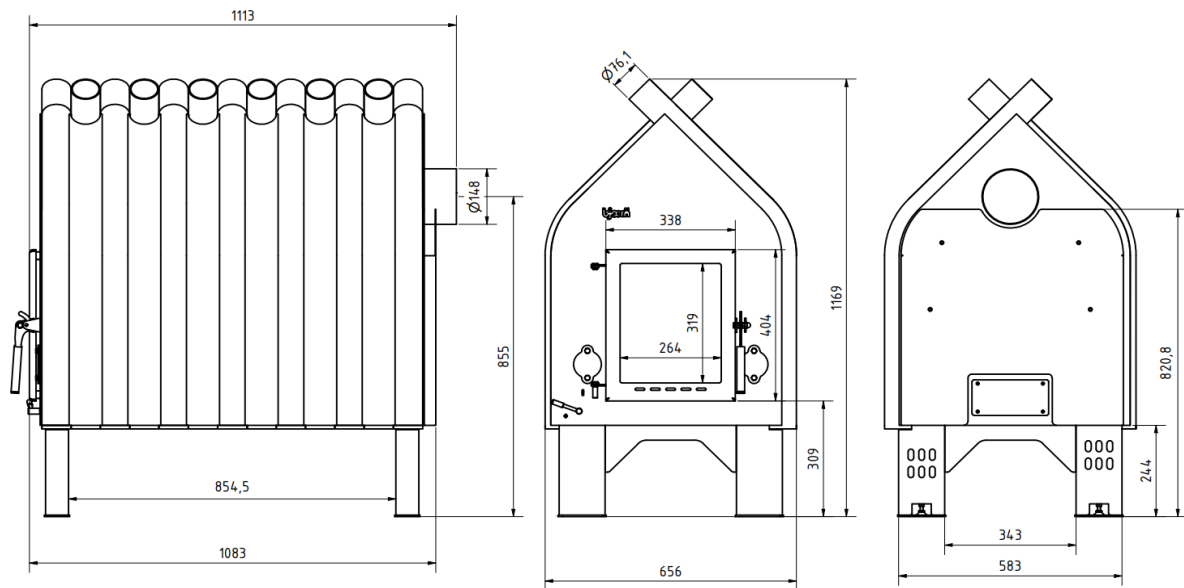
	Holz	
Nennwärmeleistung	30	kW
Abgastemperatur	176	° C
Abgasstutzentemperatur	211	° C
Abgasmassenstrom	18,9	g/s
Mindestförderdruck bei Nennwärmeleistung	12	Pa
Wirkungsgrad	89	%
CO-Gehalt	1125	mg/m ³
Feinstaub	32	mg/m ³
OGC	74	mg/m ³
NO _x	124	mg/m ³

Maße & Gewicht

Höhe	1169	mm
Breite	656	mm
Tiefe	1083	mm
Rauchrohranschlusshöhe	855	mm
Rauchrohrdurchmesser	148	mm
Feuerraum (HxBxT)	500x500x500	mm
Gewicht	238	kg

Technische Änderungen vorbehalten

Ansichten Maße in mm



Abstände zu brennbaren Materialien

seitlich	800	mm
hinten	400	mm
vorne Sichtfenster	800	mm

Technische Änderungen vorbehalten

Bjoern © Holzofen ist eine eingetragene Marke der:
JS LASERTECHNIK Jens Schumacher e.K. • Industriestraße 29 • D-39576 Stendal
Tel.: +49 3931 - 589 27 60 • info@bjoern-holzofen.de • www.bjoern-holzofen.de