



**Prüfungen**

**DIN EN 13240 + DINplus | 15a B-VG (A):** RRF - 40 10 2350 | **Aachener-, Münchner-, Regensburger-, Stuttgarter- Verordnung:** Ja | **VKF- Verordnung Schweiz:** ja | **Eco-Design-Verordnung (EU) 2015 / 1185** (ab 2022)

1. BImSchV gem., §4, Abs. 3: Bjoern CLASSIC 01-10 erfüllt die Emissionsgrenzwerte 2. Stufe und genießt somit uneingeschränkten Bestandsschutz.

Die Mehrfachbelegung des Schornsteins ist zulässig.

**Feuerungswerte bei 13 % O<sub>2</sub>** A

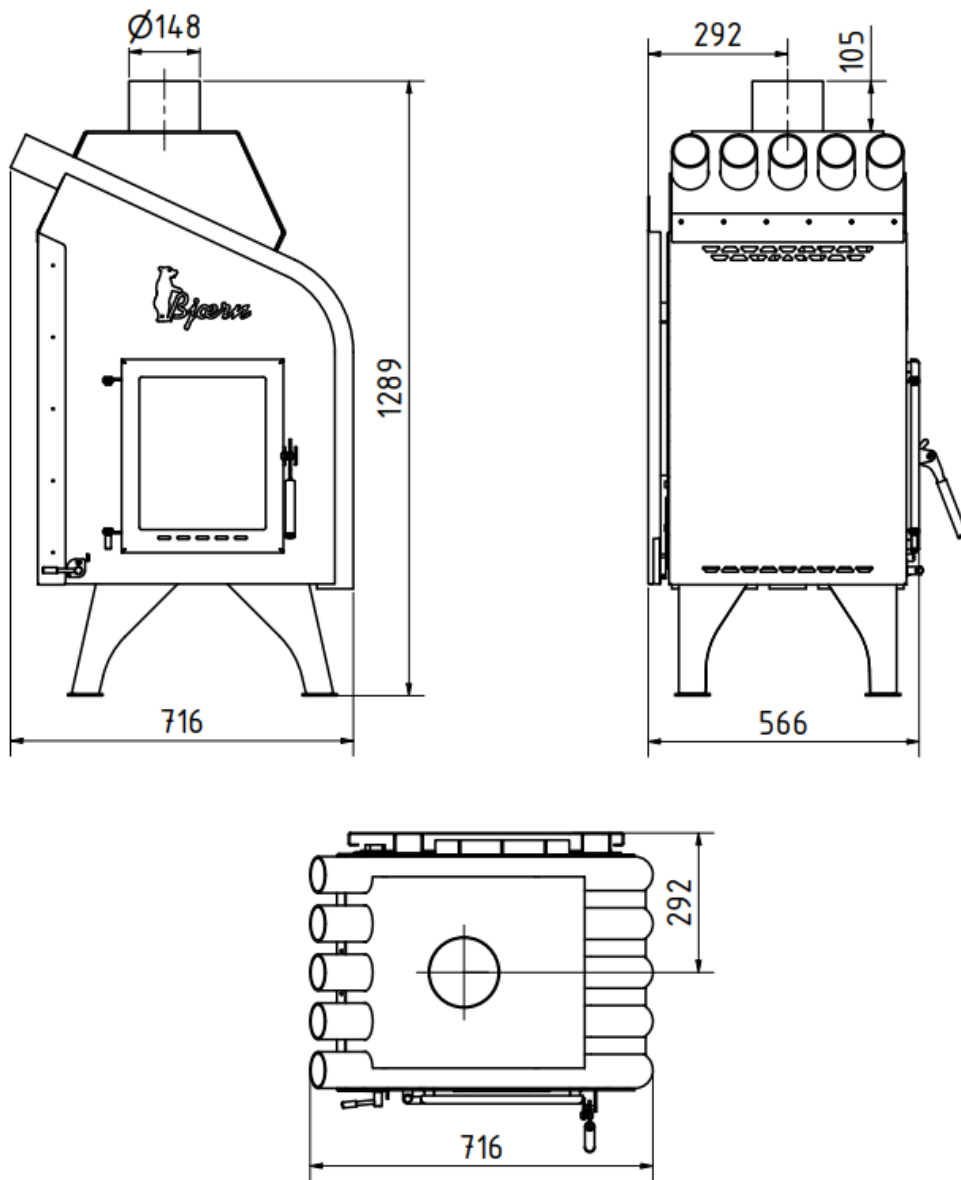
	Holz	
Nennwärmeleistung	9	kW
Abgastemperatur	273	° C
Abgasstutzentemperatur	328	° C
Abgasmassenstrom	8,4	g/s
Mindestförderdruck bei Nennwärmeleistung	12	Pa
Wirkungsgrad	80,1	%
CO-Gehalt	1000	mg/m <sup>3</sup>
Feinstaub	34	mg/m <sup>3</sup>
OGC	60	mg/m <sup>3</sup>
NO <sub>x</sub>	122	mg/m <sup>3</sup>

**Maße & Gewicht**

Höhe	1289	mm
Breite	716	mm
Tiefe	566	mm
Rauchrohranschlusshöhe	1183	mm
Rauchrohrdurchmesser	148	mm
Feuerraum (HxBxT)	500x360x420	mm
Gewicht	235	kg

Technische Änderungen vorbehalten

**Ansichten Maße in mm**



**Abstände zu brennbaren Materialien**

seitlich	800	mm
hinten	250	mm
vorne Sichtfenster	800	mm

Technische Änderungen vorbehalten

Bjoern © Holzofen ist eine eingetragene Marke der:  
**JS LASERTECHNIK Jens Schumacher e.K. • Industriestraße 29 • D-39576 Stendal**  
Tel.: +49 3931 - 589 27 60 • [info@bjoern-holzofen.de](mailto:info@bjoern-holzofen.de) • [www.bjoern-holzofen.de](http://www.bjoern-holzofen.de)