

Prüfungen

DIN EN 13240 + DINplus | 15a B-VG (A): RRF - 40 10 2349 | Aachener-, Münchner-, Regensburger-, Stuttgarter- Verordnung: Ja | VKF- Verordnung Schweiz: ja | Eco-Design-Verordnung (EU) 2015 / 1185 (ab 2022)

1. BImSchV gem., §4, Abs. 3: Bjoern CLASSIC 01-07 erfüllt die Emissionsgrenzwerte 2. Stufe und genießt somit uneingeschränkten Bestandsschutz.

Die Mehrfachbelegung des Schornsteins ist zulässig.

Feuerungswerte bei 13 % O₂



	Holz	
Nennwärmeleistung	7	kW
Abgastemperatur	255	° C
Abgasstutzentemperatur	306	° C
Abgasmassenstrom	7,2	g/s
Mindestförderdruck bei Nennwärmeleistung	12	Pa
Wirkungsgrad	80,4	%
CO-Gehalt	1000	mg/m ³
Feinstaub	32	mg/m ³
OGC	57	mg/m ³
NO _x	104	mg/m ³

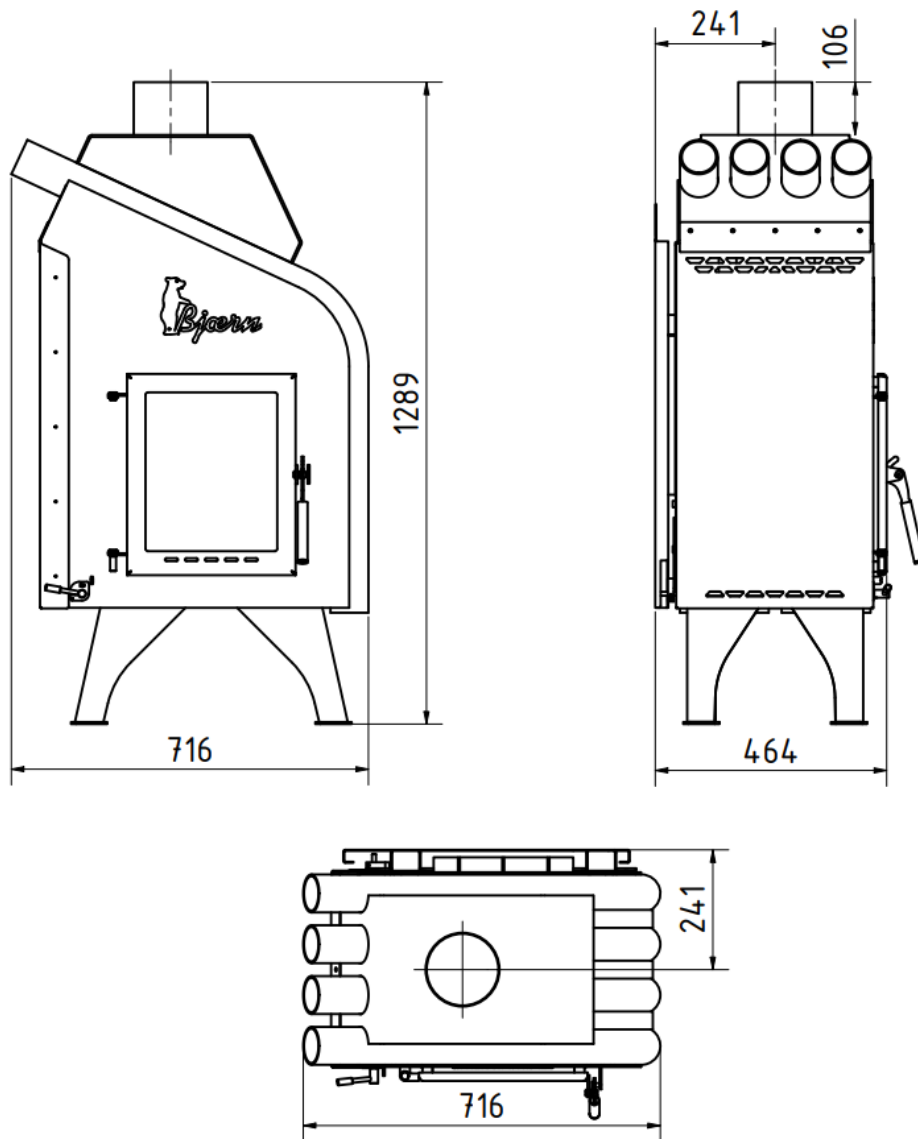
Maße & Gewicht

Höhe	1289	mm
Breite	716	mm
Tiefe	464	mm
Rauchrohranschlusshöhe	1183	mm
Rauchrohrdurchmesser	148	mm
Feuerraum (HxBxT)	500x360x350	mm
Gewicht	187	kg

Technische Änderungen vorbehalten

Bjoern © Holzofen ist eine eingetragene Marke der:
JS LASERTECHNIK Jens Schumacher e.K. • Industriestraße 29 • D-39576 Stendal
 Tel.: +49 3931 - 589 27 60 • info@bjoern-holzofen.de • www.bjoern-holzofen.de

Ansichten Maße in mm



Abstände zu brennbaren Materialien

seitlich	800	mm
hinten	250	mm
vorne Sichtfenster	800	mm

Technische Änderungen vorbehalten

Bjoern © Holzofen ist eine eingetragene Marke der:
JS LASERTECHNIK Jens Schumacher e.K. • Industriestraße 29 • D-39576 Stendal
Tel.: +49 3931 - 589 27 60 • info@bjoern-holzofen.de • www.bjoern-holzofen.de