



Prüfungen

DIN EN 13240 + DINplus | 15a B-VG (A): RRF - 40 10 2351 | **Aachener-, Münchner-, Regensburger-, Stuttgarter- Verordnung:** Ja | **VKF- Verordnung Schweiz:** ja | **Eco-Design-Verordnung (EU) 2015 / 1185** (ab 2022)

1. BImSchV gem., §4, Abs. 3: Bjoern CLASSIC 01-12 erfüllt die Emissionsgrenzwerte 2. Stufe und genießt somit uneingeschränkten Bestandsschutz.

Die Mehrfachbelegung des Schornsteins ist zulässig.

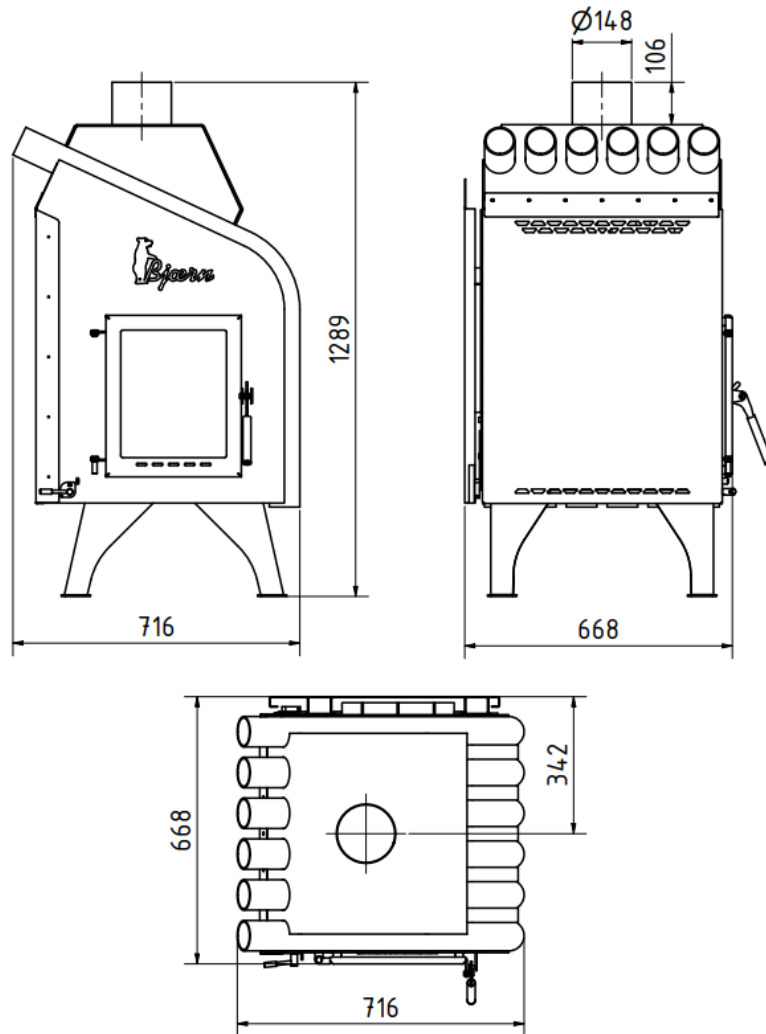
Feuerungswerte bei 13 % O₂		A
	Holz	
Nennwärmeleistung	12	kW
Abgastemperatur	302	° C
Abgasstutzentemperatur	363	° C
Abgasmassenstrom	10,2	g/s
Mindestförderdruck bei Nennwärmeleistung	12	Pa
Wirkungsgrad	80,3	%
CO-Gehalt	750	mg/m ³
Feinstaub	29	mg/m ³
OGC	138	mg/m ³
NO _x	55	mg/m ³

Maße & Gewicht

Höhe	1289	mm
Breite	716	mm
Tiefe	668	mm
Rauchrohranschlusshöhe	1183	mm
Rauchrohrdurchmesser	148	mm
Feuerraum (HxBxT)	500x360x520	mm
Gewicht	272	kg

Technische Änderungen vorbehalten

Ansichten Maße in mm



Abstände zu brennbaren Materialien

seitlich	800	mm
hinten	250	mm
vorne Sichtfenster	800	mm

Technische Änderungen vorbehalten

Bjoern © Holzofen ist eine eingetragene Marke der:
JS LASERTECHNIK Jens Schumacher e.K. • Industriestraße 29 • D-39576 Stendal
Tel.: +49 3931 - 589 27 60 • info@bjoern-holzofen.de • www.bjoern-holzofen.de